

## Pannello intelligente ibrido

### Pannelli Ibridi - Sic Solar

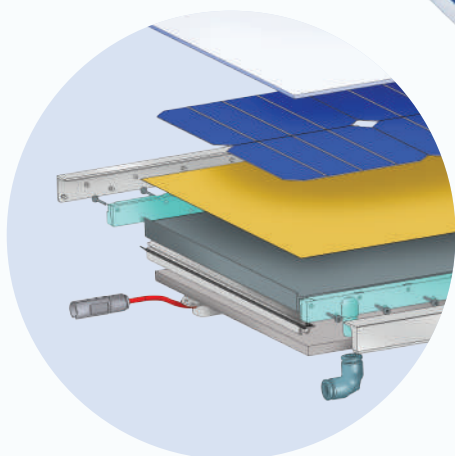
Il miglior modo per predire il futuro è inventarlo.

Da oltre 30 anni i pannelli solari di produzione Sic Solar sono sinonimo di qualità, potenza, efficienza, sicurezza e durabilità nel tempo.

Un investimento **sicuro** e **intelligente**.

### CARATTERISTICHE

- + 35% di energia elettrica
- + 375% di energia termica
- Energia elettrica e termica sulla stessa superficie
- Monocristallino alto rendimento (celle raffreddate)
- Profilo autoportante per coperture a tenuta stagna
- Lunghezza da 190 a oltre 300 cm
- Collettori con attacchi rapidi
- Certificazioni UNI EN ISO e Solar KEYMARK
- 14 brevetti internazionali riconosciuti
- Progettato e prodotto in Italia



### Esempio di produzione di Energia con **Moduli Ibridi RA 30**

Potenza elettrica (kW)	Potenza termica (kW)	Num. pannelli	MQ (30°)	kWh Elettrici	kWh Termici	Valore Elettrico annuo*	Valore Termico annuo*	Anni PAY BACK
1,2	5	8	5	2.400	9.000	1.200 €	900 €	2
2,4	9	16	11	4.800	18.000	2.400 €	1.800 €	2
3	11	20	14	6.000	22.500	3.000 €	2.250 €	1,9
3,6	14	24	16	7.200	27.000	3.600 €	2.700 €	1,9
4,2	16	28	19	8.400	31.500	4.200 €	3.150 €	1,8
4,8	18	32	22	9.600	36.000	4.800 €	3.600 €	1,8
5,1	19	34	23	10.200	38.250	5.100 €	3.825 €	1,7
6	23	40	27	12.000	45.000	6.000 €	4.500 €	1,7
9,6	36	64	44	19.200	72.000	9.600 €	7.200 €	1,6
15	56	100	69	30.000	112.500	15.000 €	11.250 €	1,6
19,8	74	132	90	39.600	148.500	19.800 €	14.850 €	1,5

\*Dati con riferimento a consumi medi di 4 persone, anno 2019

